

JOHNSON[®]



6.1 T



GUIDA DI ASSEMBLAGGIO

ASSEMBLAGGIO



AVVERTENZA

Durante il processo di assemblaggio vi sono diverse aree a cui è necessario prestare particolare attenzione. È fondamentale seguire correttamente le istruzioni di assemblaggio e assicurarsi che tutti i componenti siano saldamente serrati. Qualora le istruzioni di assemblaggio non vengano adeguatamente seguite, il tapis roulant potrebbe presentare componenti non serrate che appariranno allentate e causeranno potenziali rumori molesti. Per evitare danni al tapis roulant, esaminare le istruzioni di assemblaggio e intraprendere azioni correttive.

Prima di procedere, localizzare il numero di serie del proprio tapis roulant situato su un codice a barre adesivo di colore bianco accanto all'interruttore di accensione on/off e al cavo di alimentazione e inserirlo nello spazio di seguito fornito.

INSERIRE IL PROPRIO NUMERO DI SERIE E NOME MODELLO NELLE CASELLE SOTTOSTANTI:

NUMERO DI SERIE:

TM

NOME MODELLO: **TAPIS ROULANT** **JOHNSON**

» Fare riferimento al NUMERO DI SERIE e al NOME MODELLO quando si chiama per richiedere assistenza.



TASCA PER IPOD/LETTORE MP3

JOHNSON®

PORTABOTTIGLIA

CORRIMANO SENSORI
PULSAZIONI A IMPUGNATURA

INTERRUTTORE ON/OFF

INTERRUTTORE DI CIRCUITO
CAVO DI ALIMENTAZIONE

Perfect
FLEX
CUSHIONING

Perfect**FLEX** Cushioning

CAUTION 注意
KEEP HANDS AND FEET AWAY
FROM THE MOVING PARTS. 请勿将手脚靠近运转的机器中

PIANO/NASTRO DA CORSA

RUOTA PER IL TRASPORTO



PANNELLO TOUCH PAD E FINESTRE DI DISPLAY

CONSOLE

UBICAZIONE DELLA CHIAVE DI SICUREZZA

SUPPORTO DELLA CONSOLE

JOHNSON®

FERMO DI BLOCCAGGIO DEL PIEDE (SOTTO AL PIANO)

COPERCHIO DEL MOTORE

BINARIO LATERALE

CAPPUCCIO
TERMINALE DEL RULLO

BULLONI DI REGOLAZIONE/
TARATURA DEL
RULLO POSTERIORE

4

STRUMENTI NECESSARI:

- Giramaschi a mandrino da 6 mm
- Chiave a brugola da 5 mm
- Giramaschi a mandrino da 4 mm
- Chiave a brugola da 4 mm

COMPONENTI INCLUSI:

- 1 Gruppo console
- 2 Supporti della console
- 2 Attacchi
- 4 Sacche per attrezzi
- 1 Chiave di sicurezza
- 1 Bottiglia di lubrificante
siliconico (per 2 applicazioni)
- 1 Cavo di alimentazione



SERVE ASSISTENZA?

In caso di domande o di componenti mancanti, contattare il supporto tecnico clienti. Le informazioni di contatto si trovano sulla copertina posteriore del presente manuale.

PRIMA DELL'ASSEMBLAGGIO

DISIMBALLAGGIO

Collocare la confezione del tapis roulant su una superficie piana orizzontale. Si consiglia di collocare sul pavimento un rivestimento di protezione. Prestare **ATTENZIONE** nel maneggiare e trasportare l'unità. Non aprire mai la scatola quando si trova su un lato. Una volta rimosse le fascette di avvolgimento, non sollevare o trasportare l'unità se non è completamente assemblata e in posizione eretta piegata con il fermo di bloccaggio allacciato. Disimballare e assemblare l'unità nel luogo in cui verrà utilizzata. Il tapis roulant contenuto è dotato di ammortizzatori ad alta pressione e può aprirsi improvvisamente se manipolato in maniera scorretta. Non afferrare mai alcuna porzione del telaio di inclinazione e cercare di sollevare o spostare il tapis roulant.

⚠ AVVERTENZA

- **NON CERCARE DI SOLLEVARE IL TAPIS ROULANT!** Non spostare o sollevare il tapis roulant dall'imballaggio finché non viene chiaramente indicato nelle istruzioni di assemblaggio. È possibile rimuovere la pellicola trasparente dai supporti della console.
- **LA MANCATA OSSERVANZA DI QUESTE ISTRUZIONI PUÒ CAUSARE LESIONI!**

⚠ NOTE IMPORTANTI

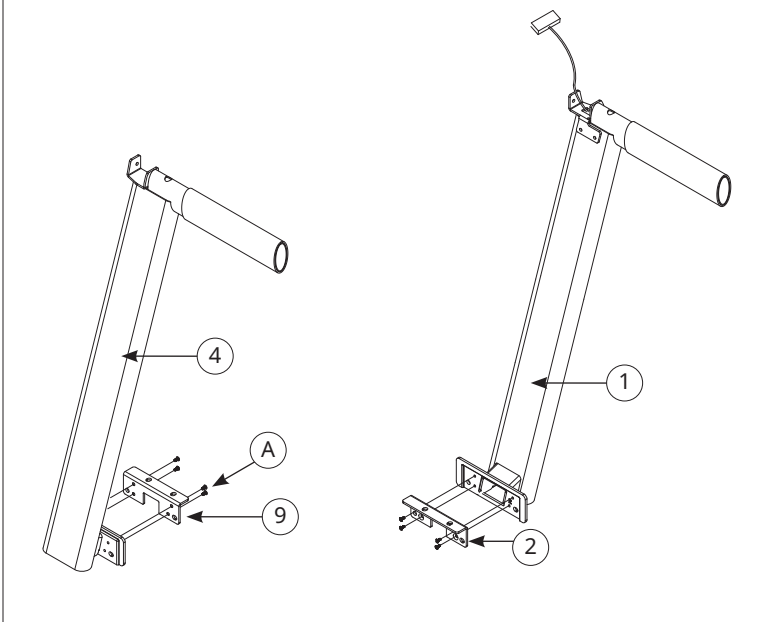
- Durante ogni passaggio dell'assemblaggio, assicurarsi che **TUTTI** i dadi e i bulloni siano in posizione e parzialmente filettati. Si consiglia di terminare l'assemblaggio totale dell'unità prima di serrare completamente **QUALSIASI** bullone.
- Diversi componenti sono stati lubrificati in precedenza per agevolare l'assemblaggio e l'utilizzo. Si prega di non pulirli con un panno. Se si incontrano difficoltà, si consiglia una leggera applicazione di grasso per bici al litio.



5

ASSEMBLAGGIO PASSAGGIO 1

IN FIGURA JOHNSON 6.1T

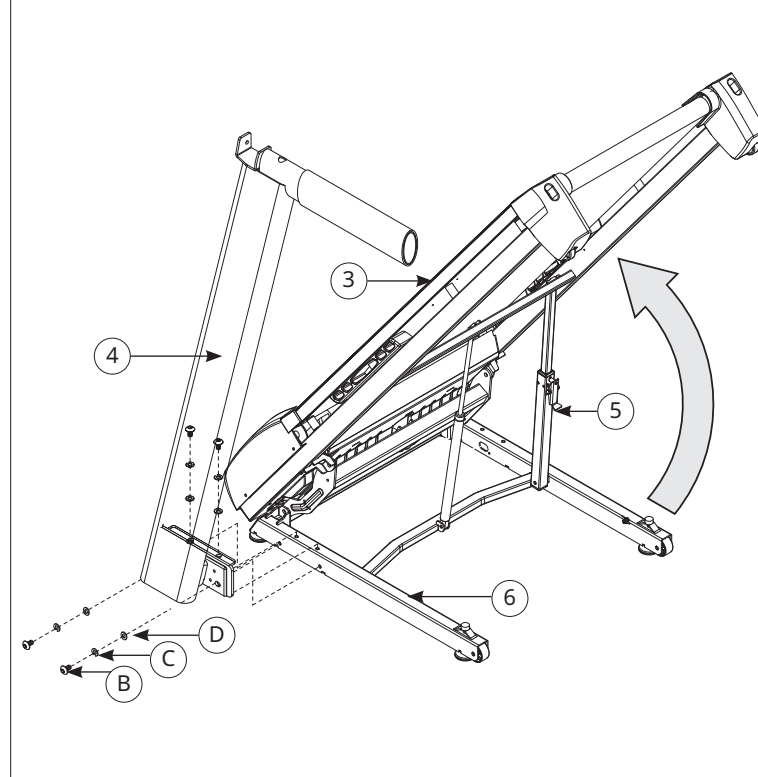


| ATTREZZI PER IL PASSAGGIO 1 | | |
|-----------------------------|----------------------|-----|
| COMPONENTE | TIPO | QTÀ |
| A | BULLONE DELL'ATTACCO | 8 |

- A Aprire la **SACCA DEGLI ATTREZZI 1**.
- B Tagliare la banda gialla ed estrarre il supporto della console.
- C Agganciare l'**ATTACCO SINISTRO (9)** al **SUPPORTO DELLA CONSOLE SINISTRO (4)** utilizzando 4 **BULLONI DEGLI ATTACCHI (A)**.
- D Agganciare l'**ATTACCO DESTRO (2)** al **SUPPORTO DELLA CONSOLE DESTRO (1)** utilizzando 4 **BULLONI DEGLI ATTACCHI (A)**.

ASSEMBLAGGIO PASSAGGIO 2

IN FIGURA JOHNSON 6.1T

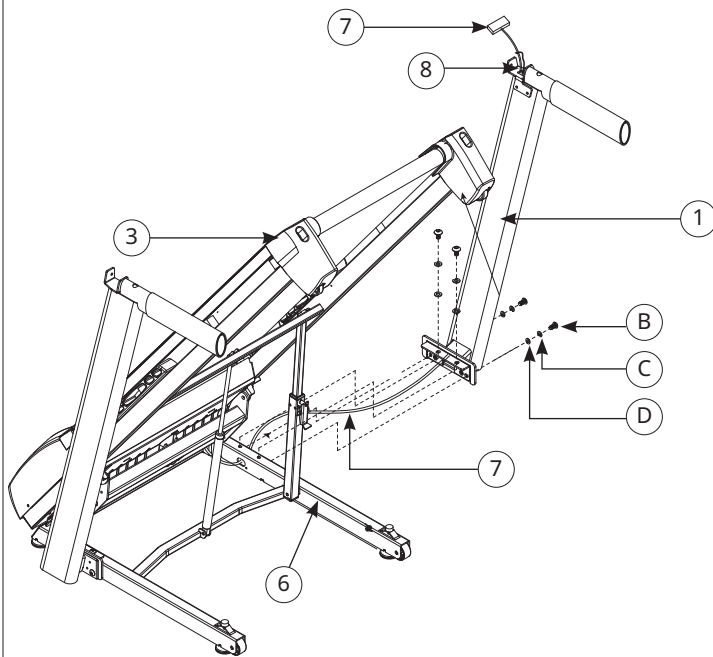


| ATTREZZI PER IL PASSAGGIO 2 | | |
|-----------------------------|-------------------|-----|
| COMPONENTE | TIPO | QTÀ |
| B | BULLONE | 4 |
| C | RONDELLA ELASTICA | 4 |
| D | RONDELLA PIANA | 4 |

- A Sollevare il **PIANO DA CORSA (3)** verso l'alto finché il **FERMO DEL PIEDE (5)** non si blocca. Rimuovere qualsiasi oggetto da sotto il piano da corsa.
- B Aprire la **SACCA DEGLI ATTREZZI 2**.
- C Con il **PIANO DA CORSA (3)** in posizione sollevata, agganciare il **SUPPORTO DELLA CONSOLE SINISTRO (4)** al **TELAIO DI BASE (6)** utilizzando 4 **BULLONI (B)**, 4 **RONDELLE ELASTICHE (C)** e 4 **RONDELLE PIANE (D)**.

ASSEMBLAGGIO PASSAGGIO 3

IN FIGURA JOHNSON 6.1T



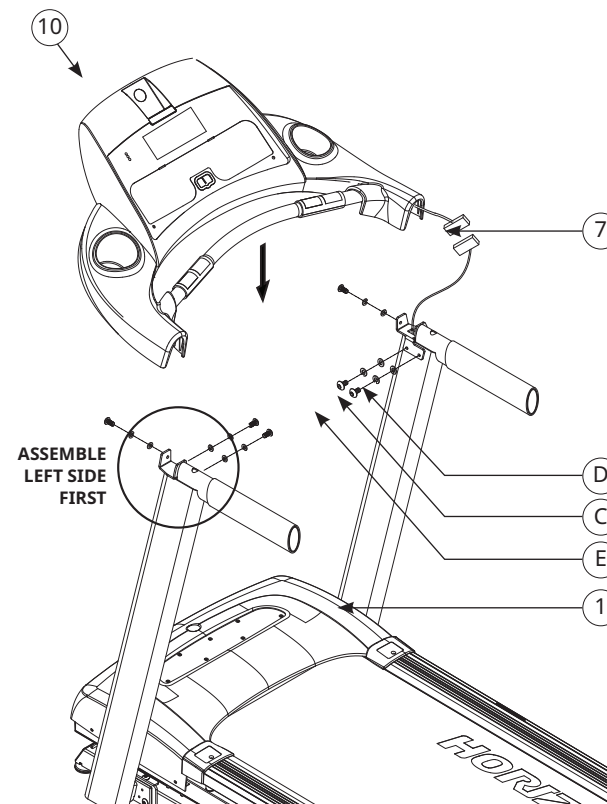
| ATTREZZI PER IL PASSAGGIO 3 | | |
|-----------------------------|-------------------|-----|
| COMPONENTE | TIPO | QTÀ |
| B | BULLONE | 4 |
| C | RONDELLA ELASTICA | 4 |
| D | RONDELLA PIANA | 4 |

- A Aprire la **SACCA DEGLI ATTREZZI 3**.
- B Tirare il **CAVETTO (8)** attraverso il **SUPPORTO DELLA CONSOLE DESTRO (1)**. Dopo aver tirato il **CAVETTO (8)** attraverso il supporto, la parte superiore del **CAVO DELLA CONSOLE (7)** deve trovarsi in corrispondenza della parte superiore del supporto. Staccare e gettare il cavetto.
- C Con il **PIANO DA CORSA (3)** in posizione sollevata, agganciare il **SUPPORTO DELLA CONSOLE DESTRO (1)** al **TELAIO DI BASE (6)** utilizzando 4 **BULLONI (B)**, 4 **RONDELLE ELASTICHE (C)** e 4 **RONDELLE PIANE (D)**.

NOTA: fare attenzione a non schiacciare alcun cavo durante l'assemblaggio del supporto della console destro.

ASSEMBLAGGIO PASSAGGIO 4

IN FIGURA JOHNSON 6.1T



| ATTREZZI PER IL PASSAGGIO 4 | | |
|-----------------------------|-------------------|-----|
| COMPONENTE | TIPO | QTÀ |
| E | BULLONE | 6 |
| C | RONDELLA ELASTICA | 6 |
| D | RONDELLA PIANA | 6 |

- A Sganciare il **FERMO DI BLOCCAGGIO DEL PIANO (5)** con il piede per abbassare il **PIANO DA CORSA (3)**.
- B Aprire la **SACCA DEGLI ATTREZZI 4**.
- C Collocare delicatamente la **CONSOLE (10)** sulla sommità dei **SUPPORTI DELLA CONSOLE (1) (4)**. Agganciare prima il **LATO SINISTRO** utilizzando 3 **BULLONI (E)**, 3 **RONDELLE ELASTICHE (C)** e 3 **RONDELLE PIANE (D)**.
- D Collegare i **CAVI DELLA CONSOLE (7)** introducendo con cautela i cavi nei supporti per evitare danni.
- E Agganciare il **LATO DESTRO** della **CONSOLE** utilizzando 3 **BULLONI (E)**, 3 **RONDELLE ELASTICHE (C)** e 3 **RONDELLE PIANE (D)**.

NOTA: fare attenzione a non schiacciare alcun cavo durante l'assemblaggio dei supporti.



ASSEMBLAGGIO ULTIMATO

Prima del primo utilizzo, lubrificare il piano del tapis roulant seguendo le istruzioni nella sezione MANUTENZIONE nella GUIDA DEL TAPIS ROULANT.



