



T810

GUIDA ASSEMBLAGGIO

ASSEMBLAGGIO



ATTENZIONE

Ci sono molte fasi durante l'assemblaggio che richiedono un'attenzione speciale. E' molto importante seguire le istruzioni correttamente e assicurarsi che tutte le parti siano serrate. Se le istruzioni di assemblaggio non vengono eseguite correttamente, il treadmill potrebbe avere parti della struttura allentate e ciò potrebbe causare rumori. Per prevenire danni al treadmill le istruzioni di assemblaggio dovrebbero essere riviste per correggere le operazioni di assemblaggio eseguite.

Prima di procedere, trova il numero di matricola del tuo treadmill localizzato sul tubolare anteriore e inseriscilo negli spazi qui sotto riportati. Inoltre trova il nome del modello vicino al numero di matricola.

INSERISCI IL TUO NUMERO DI MATRICOLA E IL NOME DEL MODELLO NEI SEGUENTI SPAZI

NUMERO DI MATRICOLA:

--	--	--	--	--	--	--	--	--	--	--	--	--	--	--	--	--	--	--	--

NOME MODELLO: TEMPO

--	--	--	--	--	--	--	--	--	--	--	--	--	--	--	--	--	--

TREADMILL

ARNESI RICHIESTI

- 5mm Chiave a T/Cacciavite
- 6mm Chiave a T

PARTI INCLUSE

- Console
- Asta Console
- Kit arnesi
- Chiavetta di sicurezza
- Cavo di alimentazione
- Silicone



SERVE AIUTO?

Se hai domande o ci sono parti mancanti, contatta il tuo rivenditore

PRE ASSEMBLAGGIO

DISIMBALLARE

Posizionare il cartone con il treadmill su una superficie piana. Si raccomanda di mettere una copertura protettiva sul pavimento. Fare **ATTENZIONE** nel maneggiare e nel trasportare questo attrezzo. Non aprire il cartone quando è su un lato. Una volta che si sono rimosse le fascette, non alzare né trasportare la macchina se non completamente assemblata. Disimballare l'attrezzo dove verrà posizionato. Non afferrare l'attrezzo sulla struttura che si inclina o tentare di alzarlo o muoverlo.

ATTENZIONE

NON TENTARE DI ALZARE IL TREADMILL! Non muovere o alzare il treadmill dall'imballo fino a che non specificato nelle istruzioni. Si può rimuovere la plastica dall'asta console.

ATTENZIONE

SEGUIRE ATTENTAMENTE QUESTE ISTRUZIONI PER EVITARE INFORTUNI.

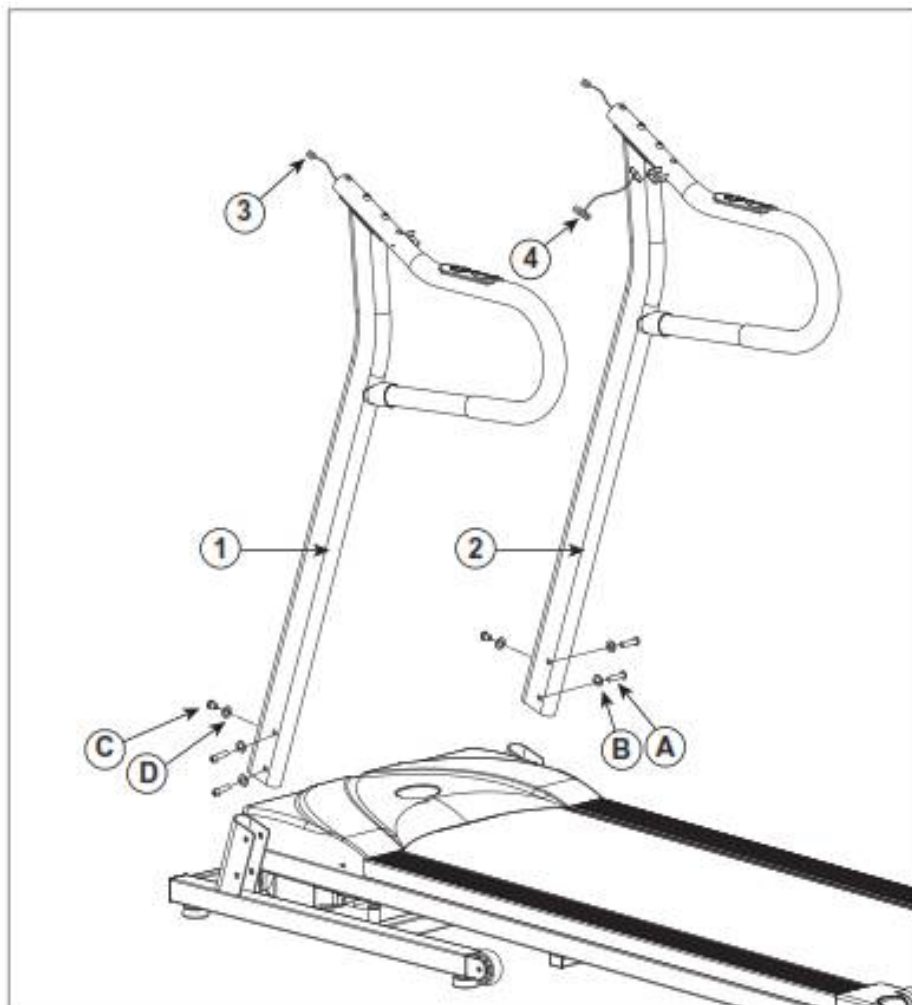
NOTA: Durante ogni fase di assemblaggio, assicurarsi che **TUTTI** i bulloni e i dadi siano in posizione e parzialmente filettati prima di serrare **QUALSIASI** bullone.

NOTA: Un leggera applicazione di grasso potrà facilitare l'installazione della bulloneria. Si raccomanda qualsiasi grasso, come ad esempio il grasso al litio per biciclette.






TUTTI I MODELLI

ASSEMBLAGGIO FASE 1



ARNESI PER FASE 1

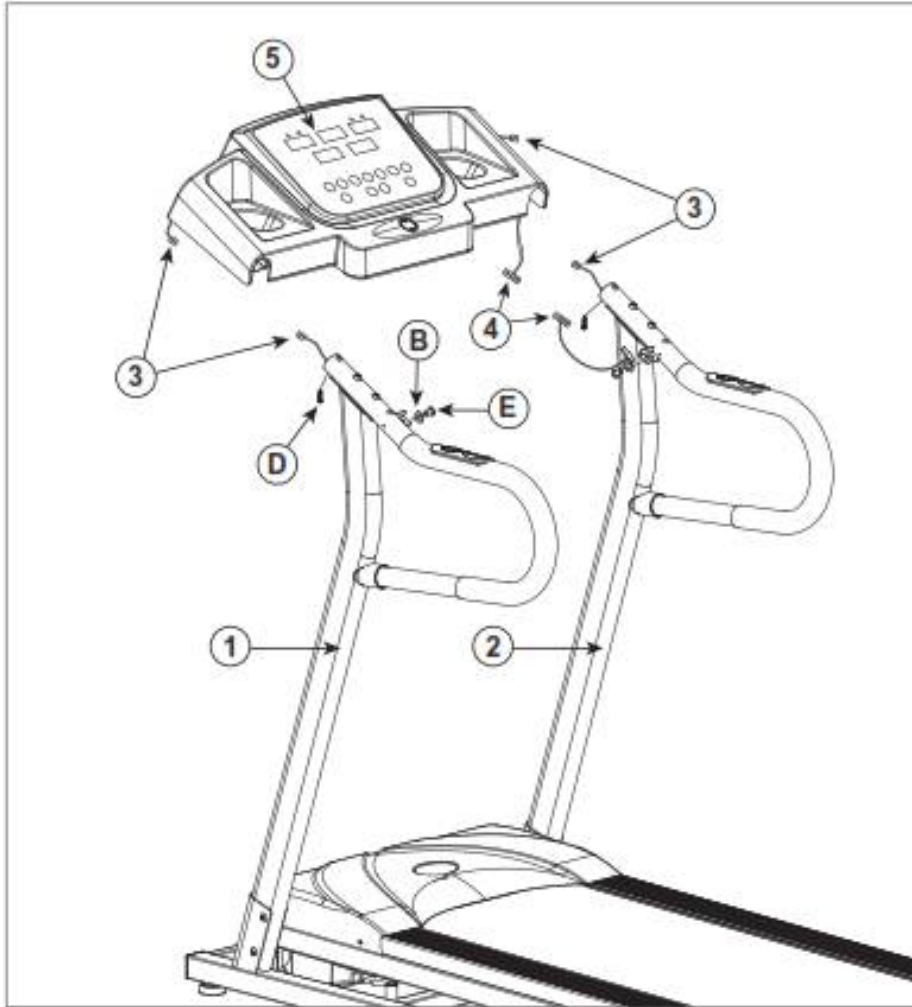
PART		TYPE	DESCRIPTION	QTY
A		BOLT	M8X45X15L	4
B		FLAT WASHER	Φ8	4
C		BOLT	M8X16	2
D		ARC WASHER	Φ8	2

A Collega l'ASTA CONSOLE SX (1) al TELAIO PRINCIPALE usando 2 BULLONI (A), 2 RONDELLE PIATTE (B) e 1 BULLONE (C), 1 RONDELLA AD ARCO (D).




B Collega i CAVI CONSOLE (4) al TELAIO PRINCIPALE e all'ASTA CONSOLE DX (2).

C Collega l'ASTA CONSOLE DX (2) al TELAIO PRINCIPALE usando 2 BULLONI (A), 2 RONDELLE PIATTE (B) e 1 BULLONE (C), 1 RONDELLA AD ARCO (D).

ASSEMBLAGGIO FASE 2



ARNESI PER FASE 2

PART		TYPE	DESCRIPTION	QTY
B		FLAT WASHER	M8X45X15L	4
D		SCREW	Φ8	2
E		BOLT	M8X16	4

A Collega il CAVO SENSORE PULSAZIONI ALLE MANI (3) su entrambi i lati.

B Collega il CAVO CONSOLE (4)

C Collega la CONSOLE (5) al MANUBRIO, usando 1 BULLONE (E), 1 RONDELLA PIATTA (B) sulla parte sx e 1 BULLONE (E), 1 RONDELLA PIATTA (B) sulla parte dx.

D Usa 2 VITI (D) per serrare la CONSOLE (5).

ASSEMBLAGGIO FASE 3



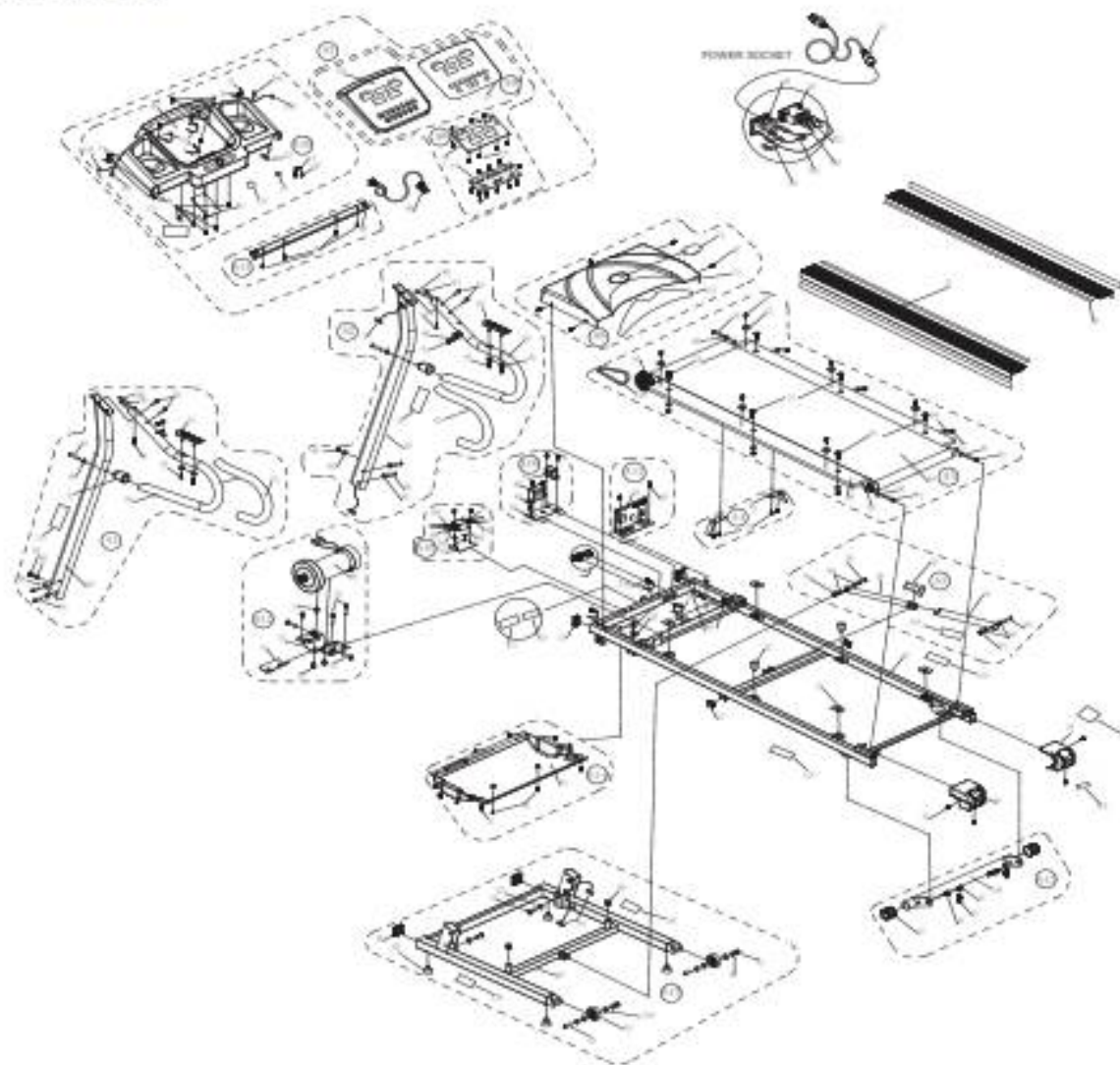
A Posiziona la CHIAVETTA DI SICUREZZA (7) sulla CONSOLE (5).

B Collega il CAVO DI ALIMENTAZIONE (6) al TELAIO PRINCIPALE.

ASSEMBLAGGIO COMPLETATO

Prima di usare l'attrezzo, lubrificate la tavola del treadmill seguendo le istruzioni.

T810 EXPLODED VIEW



T810 PARTS LIST

NO.	DESCRIPTION	QTY
A1	LEFT CONSOLE MAST SET(T810)	1
05	M5X45 SCREW	4
06	Φ8 FLAT WASHER	3
55	LEFT CONSOLE MAST	1
A1-1	LEFT HANDLEBAR SET	1
60	HANDLEBAR	1
77	PLASTIC COVER	1
62	FOAM GRIP	1
63	START/STOP SHORTCUT KEY	1
65	M5X55 SCREW	1
66	ARC WASHER	2
67	M5X25 SCREW	1
76	ST4X25 SCREW	2
90	ST4.2X20 SCREW	1
64	M5X16 SCREW	1
67	PLASTIC SCREW SOCKLET	2
113	SIDE LABELS (BLUE)	1
140	HEART RATE CONNECT WIRE	1
141	REAR CONNECT WIRE FOR QUICK KEY	1
A2	RIGHT CONSOLE MAST SET(T810)	1
05	M5X45 SCREW	4
06	Φ8 FLAT WASHER	2
59	LIGHT CONSOLE MAST	1
A2-1	RIGHT HANDLEBAR SET	1
60	HANDLEBAR	1

NO.	DESCRIPTION	QTY
77	PLASTIC COVER	1
62	FOAM GRIP	1
79	SPEED SHORTCUT KEY	1
65	M5X55 SCREW	1
66	ARC WASHER	2
67	M5X25 SCREW	1
76	ST4X25 SCREW	2
90	ST4.2X20 SCREW	1
64	M5X16 SCREW	1
67	PLASTIC SCREW SOCKLET	2
95	CONSOLE MAST WIRE	1
113	SIDE LABELS (BLUE,T810)	1
140	HEART RATE CONNECT WIRE	1
141	REAR CONNECT WIRE FOR QUICK KEY	1
A3	AIR SHOCK SET(T810)	1
05	M5X45 SCREW	1
06	Φ8 FLAT WASHER	4
07	M5 LOCKNUT	2
26	AIR SHOCK	1
30	M5X35 SCREW	1
134	AIR SHOCK CAUTION STICKER	1
A4	BELT SET(T810)	1
47	BELT GUIDE	2
36	ST4.2X13 SCREW	4
A5	RUNNING DECK SET(T811)	

NO.	DESCRIPTION	QTY
20	RUNNING DECK	1
50	FRONT ROLLER SET	1
49	REAR ROLLER	1
48	RUNNING BELT	1
06	Φ8 FLAT WASHER	9
24	M6X55 SCREW	1
17	M6X60 SCREW	2
52	TRIM BUCKLE	6
38	ST4.2X13 SCREW	6
55	M6X20 SCREW	2
54	M6X35 SCREW	4
07	M6 LOCKNUT	6
120	DRIVE BELT	1
A6-2	UPPER MOTOR COVER	1
53	MOTOR COVER	1
56	ST4.2X13 SCREW	5
57	LOGO	1
115	2.25HP MOTOR COVER COLOR STICKER	1
A7-1	CONSOLE SET	1
50	SAFETY KEY	1
A6	OVERLAY SET(T810)	1
70	CONSOLE CONTOLLER BOARD	1
71	MAIN CONTROL KEY BOARD	1
76	ST3X6 SCREW	21
A9	CONSOLE COVER SET	1

NO.	DESCRIPTION	QTY
69	CONSOLE COVER	1
75	CONSOLE STICKER	1
A10	CONSOLE COVER SET	1
37	CABLE TIE	5
68	CONSOLE	1
35	ST4.2X13 SCREW	13
72	SAFETY KEY PLACEMENT	1
73	ST3X6 SCREW	2
74	ST3.5X13 SCREW	1
85	BELLY PAN	1
93	CONSOLE CONNECT WIRE	1
144	UPSIDE WIRE FOR QUICK KEY	2
145	UPSIDE WIRE FOR LEFT HEAT RATE	1
146	UPSIDE WIRE FOR RIGHT HEAT RATE	1
117	WARNING STICKER ON LEFT SIDE CONSOLE	1
A11	CROSSBAR SET	1
64	CROSS BAR	1
35	ST4.2X13 SCREW	2
A12	MOTOR SET	1
31	MOTOR MOUNTING	1
32	MOTOR CUSHION	1
33	M6X30 BOLT	2
34	M6X12 LOCKNUT	4
35	M6X35 BOLT	2
36	MOTOR 180V	1

NO.	DESCRIPTION	QTY
A13	BACK ADJUSTMENT SET	1
110	BACK ADJUSTMENT UNITS	1
11	SPRING	2
12	M6X25 SCREW	2
13	OUTER TUBE CAP	2
03	M10XM6 STAGE SCREW	2
A14	LOWER MOTOR COVER SET	1
01	LOWER MOTOR COVER	1
15	ST4.2X13 SCREW	9
16	ST4.2X13 SCREW	2
A15	BOTTOM FRAME SET	1
01	BOTTOM FRAME	1
10	M10X25 STAGE SCREW	2
02	Φ60 TRANSPORT WHEEL	2
05	M6X45 SCREW	2
07	M6 LOCKNUT	2
150	Φ10 FLAT WASHER	4
06	Φ8 FLAT WASHER	4
03	BUMPER	4
08	Φ19 ENDCAP	2
04	40X40 ENDCAP	2
94	BASE CONNECT WIRE	1
110	CAUTION STICKER ON BASE	2
151	NYLON WASHER	2
A17	CONTROLLER SET	1

NO.	DESCRIPTION	QTY
42	CONTROLLER	1
46	M4X5 SCREW	2
14	MAIN FRAME	1
18	LEFT ROLLER END CAP	1
19	RIGHT ROLLER END CAP	1
112	END CAP 41X122CM COLOR STICKER (SAFFRON YELLOW)	1
116	END CAP WARNING STICKER	1
21	PLATFORM CUSHION	4
51	FOOT RAIL (SIDE RAIL)	2
124	20X1120XT2.0	2
26	REED SWITCH	1
43	RESET/OFF CIRCUIT BREAKER 220V	1
43	RESET/OFF CIRCUIT BREAKER 110V	1
44	SOCKET	1
45	POWER CORD	1
143	AC OUTPUT WIRE(RED)	1
102	POWER SUPPLY GROUNDING (YELLOW GREEN)	1
139	AC INPUT WIRE(RED)	1
142	AC INPUT WIRE(BLACK)	1
22	RUBBER CUSHION	2
23	30X20 ENDCAP	2
25	40X25 ENDCAP	2
37	CABLE TIE	5
46	M4X5 SCREW	2

NO.	DESCRIPTION	QTY
35	ST4.2X13 SCREW	4
112	END CAP 41X122CM COLOR STICKER	1
119	SIDE LABELS	2
116	END CAP WARNING STICKER	1
A20	CARTON SET	1
152	HARDWARE PACK	1
153	OWNER'S MANUAL	1
154	CARTON	1
155	CARTON LINING	1

